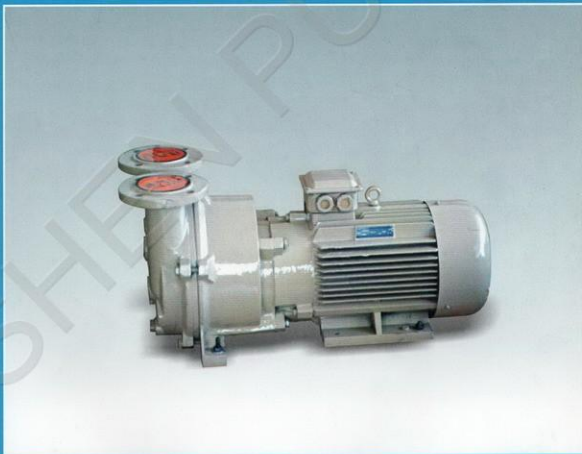


SKA 2BV系列水环式真空泵及压缩机电子样本
上海立申水泵制造有限公司 网址;www.lspv.cn
电话 : 021-66315716 56095669 56539939 传真 : 021-56537397

SKA、2BV

系列水环式真空泵及压缩机

使用说明书 ◆ Use Specification



上海立申水泵制造有限公司

SHANGHAI LISHEN WATER PUMP MANUFACTURE CO.,LTD.

一、用途及使用范围

SKA、2BV系列水环真空泵为整体结构—机泵同轴的单机泵。轴封采用机械密封，具有结构简单，安装简捷、无油、安全可靠等特点。

SKA、2BV系列水环真空泵适于抽除气体和湿润蒸汽，吸气压力可达到33mbar绝压（97%真空度），当真空泵在吸气压力低于80mbar的状态下长期工作时，应联接汽蚀保护管以对泵进行保护，如配大气喷射器吸气压力可达10mbar，喷射器可直接安装在真空泵吸气口上，作为压缩机使用时，其压力最大至0.26MPa（绝压）。

SKA、2BV系列水环真空泵及压缩机被广泛用于石油、化工、制药、食品、制糖工业等领域。由于在工作过程中，气体的压缩过程是等温的，所以在压缩和抽吸易燃易爆气体时，不易发生爆炸，所以其应用更加广泛。

二、工作原理

如图（1）所示叶轮3偏心心地安装在泵体之内，起动时向泵内注入一定高度的水，因此当叶轮3旋转时，水受离心力的作用而在泵体内壁形成一旋转水环1，水环下部内表面与轮毂相切，沿箭头方向旋转，在前半转过程中，水环内表面逐渐与轮毂脱离，因此在叶轮叶片间与水环形成封闭空间，随着叶轮的旋转，该空间逐渐扩大，空间气体压力降低，气体自圆盘吸气口被吸入；在后半转过程中，水环内表面逐渐与轮毂靠近，叶片间的空间逐渐缩小，空间气体压力升高，高于排气口压力时，叶片间的气体自圆盘排气口被排出。如此叶轮每转动一周，叶片间的空间吸排气一次，许多空间不停地工作，泵就连续不断地抽吸或压送气体。

由于在工作过程中，做功产生热量，会使工作水环发热，同时一部分水和气体一起被排出，因此，在工作过程中，必须不断地给泵供水，以冷却和补充泵内消耗的水，满足泵的工作要求。

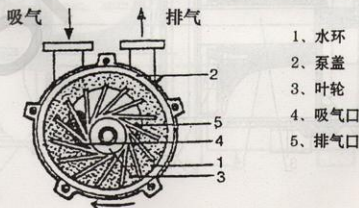


图1 水环真空泵及压缩机工作原理图

当泵排出的气体不再利用时, 在泵排气口上接有气水分离器, 废气和所带的部分水排入气水分离器后, 气水分离, 气体由排气管排出, 留下的水经回水管供至泵内继续使用。随着工作时间的延长, 工作水温度会不断地升高, 这时需从供水管供给冷水, 以降低工作水的温度, 保证泵能达到所要求的技术要求和性能指标。

当作为压缩机使用时, 泵排气口接有气水分离器, 气水混合物进入气水分离器后自动分离, 气体由排气管输送到所需系统而工作水经过分离器进入泵内。压缩气体时, 工作水极易热, 水由泵排气口排出, 温度会变的较高, 要由供水管不断地供给冷水, 以补充被放走的水, 同时起冷却作用, 使工作水温度不致过高, 从而保证压缩机性能, 达到技术指标, 满足工艺要求。

三、结构说明

泵的结构如图2、图3, 图4所示

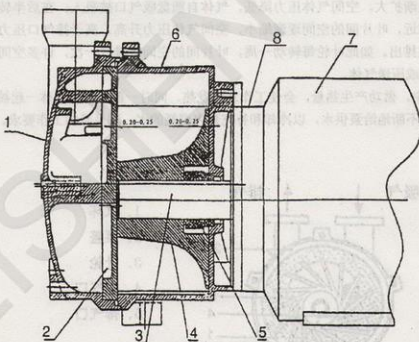


图2 SKA、2BV-2060/2061/2070/2071 水环泵结构图

1. 泵盖 2. 圆盘 3. 平键 4. 叶轮 5. 机械密封 6. 泵体 7. 电动机 8. 电机端盖

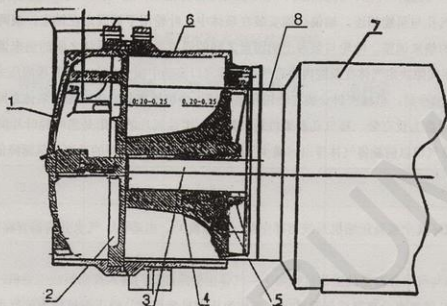


图3 SKA、2BV-5110/5111/5121/5131/5161水环泵结构图

1. 泵盖 2. 圆盘 3. 平键 4. 叶轮 5. 机械密封 6. 泵体 7. 电动机 8. 电机端盖

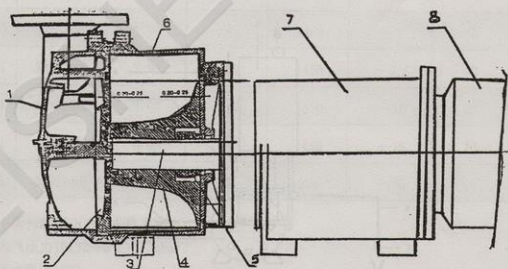


图4 SKA、2BV-6110/6111/6121/6131/6161水环泵结构图

1. 泵盖 2. 圆盘 3. 平键 4. 叶轮 5. 机械密封 6. 泵体 7. 托架 8. 电动机

泵由泵盖、泵体、圆盘、叶轮、机械密封、电动机等零部件组成。进气管排气管通过安装在泵盖上的圆盘上的吸气孔和排气孔与泵腔相连，轴偏心地安装在泵体中，叶轮用平键固定在轴上，泵两端面的部间隙由泵体和圆盘之间的垫来调整，叶轮与泵盖上的圆盘之间的间隙由圆盘和泵体之间的垫来调整，叶轮两端面与泵盖上圆盘之间间隙决定气体在泵腔内由进气口至排气口流动中损失的大小及其极限压力。

泵的密封采用机械密封，机械密封安装在叶轮和泵体间。由机械密封定出叶轮与泵体之间的间隙。在泵盖上安装有圆盘，圆盘上设有吸、排气孔和柔性排气阀片，柔性阀片的作用是当叶轮叶片间的气体压力达到排气压力时，在排气口以前就将气体排出，减少了因气体压力过大而消耗的功率、从而降低率消耗。

四、设备说明

SKA、2BV系列水环真空泵及压缩机系统由真空泵（压缩机）、电动机、气水分离器管路组成，如图5所示。

真空泵及压缩机与气水分离器的工作过程如下：气体由管路经阀门进入真空泵或压缩机，然后经排气管进入气水分离器中，经气水分离器排气管排出。当作为压缩机使用时，经压缩机排出的气水混合物在气水分离器中分离后，气体经阀门输送到需要压缩气体的系统上去。真空泵或压缩机内的工作水是由气水分离器不经冷却排至真空泵重新使用，其余工作水由供水管补充，供水量的大小，由供水管上的阀门来调整。

气体抽吸和压送系统的区别仅在于气水分离器的内部构造有所不同。抽吸气体时，吸气口压力低于大气压，而排气口压力等于大气压，气水分离器有溢水管；压送气体时，吸气口为常压（也可为真空状态），排气口压力高于一个大气压，为保证输送气体压力，气水分离器的水位通过溢水开关来控制。

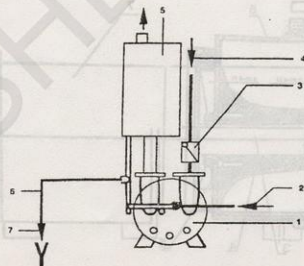


图5 SKA、2BV水环泵系统示意图

1. 2BV 真空泵 2. 供水管 3. 逆止阀 4. 吸气管 5. 气水分离器 6. 排气管 7. 溢水管

五、主要技术数据

SKA、2BV系列水环真空泵技术规格

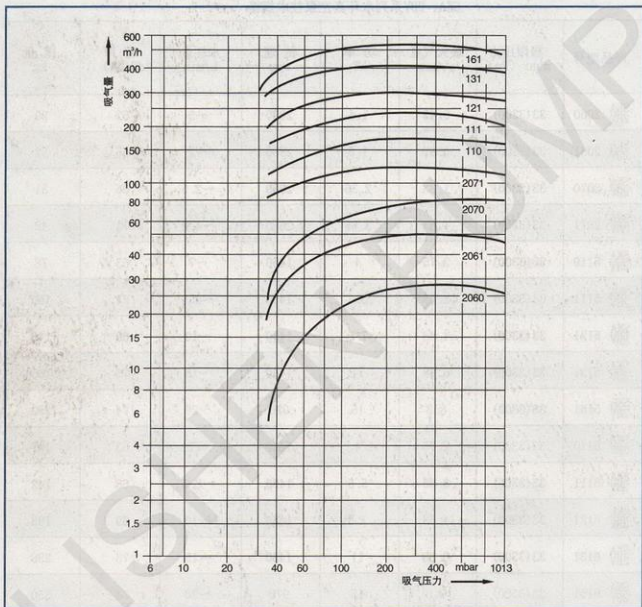
产品型号	极限压力 mbar (Pa)	最大气量 m ³ /min	功率 kW	转速 rpm	水耗量 L/min	噪声 dB (A)	重量 kg
SKA 2BV 2060	33 (3300)	0.45	1.1	2880	~2	62	20
SKA 2BV 2061	33 (3300)	0.87	1.5	2880	~2	65	22
SKA 2BV 2070	33 (3300)	1.33	2.35	2880	~2.5	66	31
SKA 2BV 2071	33 (3300)	1.83	3.85	2880	~4.2	72	42
SKA 2BV 5110	33 (3300)	2.75	4	1450	~7	63	78
SKA 2BV 5111	33 (3300)	3.83	5.5	1450	~8.5	68	100
SKA 2BV 5121	33 (3300)	4.68	7.5	1450	~10	69	145
SKA 2BV 5131	33 (3300)	6.68	11	1450	~15	73	165
SKA 2BV 5161	33 (3300)	8.3	15	970	~20	74	252
SKA 2BV 6110	33 (3300)	2.75	4	1450	~7	63	107
SKA 2BV 6111	33 (3300)	3.83	5.5	1450	~8.5	68	142
SKA 2BV 6121	33 (3300)	4.68	7.5	1450	~10	69	198
SKA 2BV 6131	33 (3300)	6.68	11	1450	~15	73	238
SKA 2BV 6161	33 (3300)	8.3	15	970	~20	74	350

注: 1、表中所列数据在下列条件下测出:

- ①大气压力101325Pa (1013mbar)
- ②进水温度15℃
- ③吸入空气温度20℃
- ④空气相对湿度70%

2、性能允许偏差: ±10%

六、性能曲线



七、设备安装

1、泵的安装:

真空泵和压缩机在安装时, 安装面必须水平, 并通过底角的孔用螺栓安装牢固。为防止在安装时焊渣进入真空泵, 在安装时, 应在吸气管上安装上过滤网。

2、气分离器的安装

气分离器可直接安装在真空泵的排气口上,并用螺栓固定牢固。气分离器有一管路与泵相连,由此供给泵工作需水量,其余工作水由供水管供给,供水量大小由管路上的阀门调节。

真空泵或压缩机的进气管上应装有逆止阀,以便在停车时,防止真空泵或压缩机内的水在排气管方面的压力作用下返回系统。

八、启动及停车

1、启动

长期停车的泵在开动以前,必须用手转动数圈,以证实泵内没有卡住或其它损坏现象。

启动按以下顺序进行(参见图5)

- (1) 打开排气管阀门。
- (2) 启动电动机(应注意电机的正反转)
- (3) 迅速打开图5供水管2。逐渐增加供水量,至供水量符合规定要求为止,(应注意不要干运行真空泵)。

2、停车

停车按以下顺序:

- (1) (如进气管有阀门)关闭进气管上的阀门。
- (2) 关闭供水管2,并迅速关停真空泵。
- (3) 停车后应将泵腔内的水放掉,以免再次启动时,会造成叶片与泵轴断裂。

九、维护

1、为避免磨损叶轮、泵体或卡住叶轮,随气体和工作液进入泵腔的灰尘颗粒,可通过泵底部的冲洗口冲洗掉。

2、如果用硬水作工作液,须经软化,或在一定周期内用溶液清洗泵。

3、电动机常工作的轴承比周围温度高 $15^{\circ}\text{C}\sim 20^{\circ}\text{C}$,最高不允许超过 $55^{\circ}\text{C}\sim 60^{\circ}\text{C}$,正常工作的轴承每年应装油1-2次,每年至少清洗轴承一次,并将润滑油全部更换。

4、采用的机械密封,出现泄漏现象,应检查机械密封的动、静环是否已损坏,或是密封圈已老化,如出现上述情况,均需更换新零件。

十、泵的故障和消除方法

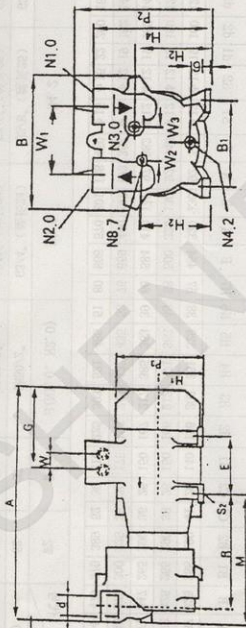
故障现象	可能原因	排除方法
电机不启动; 无声音	两根电源线断裂	检查接线
电机不启动; 有嗡嗡声	一根接线断, 电机转子堵转 叶轮故障 电机轴承故障	必要时排空清洁泵, 修正叶轮间隙 换叶轮 换轴承
电机开动时, 电流断路器跳闸	绕组短路 电机过载 排气压力过高 工作液过多	检查电机绕组 降低工作液流量 降低排气压力 减少工作液
消耗功率过高	产生沉淀	清洁、除掉沉淀
泵不产生真空	无工作液 系统泄漏严重 旋转方向错	检查工作液 修复泄漏处 更换两根导线改变旋转方向
真空度太低	泵太小 工作液流量太小 工作液温度过高 (<15℃) 磨蚀 系统轻度泄漏 密封泄漏	用大一点的泵 加大工作液流量 冷却工作液, 加大流量 更换零件 修复泄漏处 检查密封
尖锐噪声	产生气蚀 工作液流量过高	联接气体蚀保护件 检查工作液, 降低流量
泵泄漏	密封垫坏	检查所有密封面

SKA、2BV

系列水环式真空泵及压缩机

Series Water-Ring Vacuum Pump

SKA、2BV-2060/2061/2070/2071外形尺寸



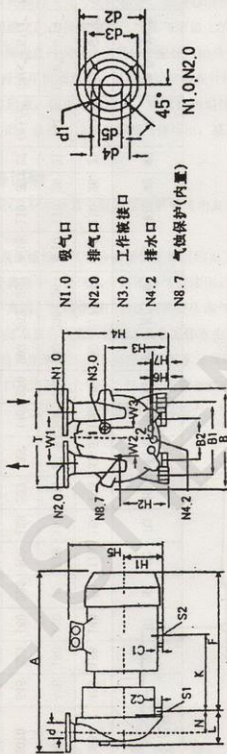
代号 型号	A	B	B1	H1	H2	H3	H4	H6	E	P2	P3	R	M	S2	W1	W2	W3	d	N3.0	N4.2	N8.7
2060	455	186	140	90	118	126	195	37.5	100	250	180	217	244	φ10	110	26	21	G1"	G ³ / ₈ "	G ¹ / ₄ "	G ³ / ₈ "
2061	476	186	140	90	118	195	195	37.5	100	250	180	236	263	φ10	110	26	21	G1"	G ³ / ₈ "	G ¹ / ₄ "	G ³ / ₈ "
2070	545	223	160	222	100	128	222	33	140	270	203	252	280	φ12	110	33	27	G1 ¹ / ₂ "	G ³ / ₈ "	G ¹ / ₄ "	G ³ / ₈ "
2071	566	223	234	140	112	140	234	45	190	300	225	278	309	φ12	110	33	37	G1 ¹ / ₂ "	G ³ / ₈ "	G ¹ / ₄ "	G ³ / ₈ "

SKA, 2BV

系列水环式真空泵及压缩机

Series Water-Ring Vacuum Pump

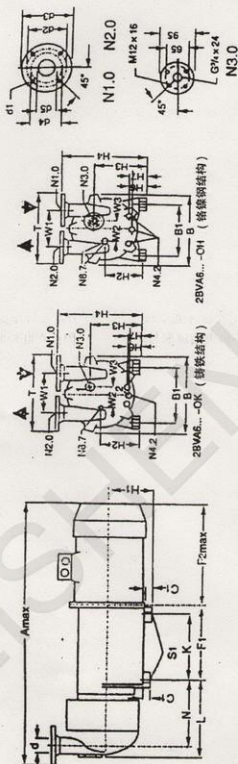
SKA、2BV-5110/5111/5121/5121/5131/5161外形尺寸



代号 型号	A	B	B1	B2	C1	C2	H1	H2	H3	H4	H5	H6	H7	F	K	L	N	T	S1	S2	d1	d2	d3	d4	d5	W1
5110	637	325	255	190	41	26	140	156	202	361	328	38	57	464	320	130	92	340	φ12	φ12	19	160	123	97	52	180
5111	672	325	265	290	38	26	150	166	212	371	363	48	68	500	325	130	92	340	φ12	φ12	19	160	123	97	52	180
5121	771	347	265	290	36	26	150	167	217	385	363	39	60	584	410	147	97	382	φ12	φ12	19	182	142	113	67	200
5131	840	377	300	335	35	30	175	194	249	427	435	53	76	659	440	147	103	382	φ12	φ12	19	182	142	113	67	200
5161	1044	479	370	389	52	30	210	225	303	521	485	51	80	808	570	201	138	450	φ15	φ15	22	200	156	130	80	250

代号 型号	W2	W3	d(N1.0, N2.0)	N3.0	N4.2	N8.7
5110	52	27	DN50/2"	G3/4" (丝长24)	G3/8" (丝长25)	G3/8" (丝长11)
5111	52	27	DN50/2"	G3/4" (丝长24)	G3/8" (丝长25)	G3/8" (丝长11)
5121	57	29	DN65/2 1/2"	G3/4" (丝长24)	G3/8" (丝长25)	G3/8" (丝长11)
5131	63	32	DN65/2 1/2"	G3/4" (丝长24)	G3/8" (丝长25)	G3/8" (丝长11)
5161	81	41	DN80/3"	G3/4" (丝长24)	G3/8" (丝长25)	G3/8" (丝长11)

SKA, 2BV-6110/6111/6121/6161/外形尺寸



N1.0 吸气口, N2.0 排气口, N3.0 工作液接口, N4.2 排水口, N8.7 气蚀保护 (内置)

型号	代号	W1	W2	W3	S1	T	d1	d2	d3	d4	d5	F2max	H1	H2	H3	H4	H6	H7	K	L	N
6110-H..0	1097	330	255	26	291	446	160	173	223	381	58	77	319	319	281						
6110-K..0	1190	330	255	26	291	540	160	173	223	381	58	77	319	319	281						
6111-K..0	1291	330	279	26	360	500	180	196	242	401	78	97	349	349	311						
6121-K..0	1332	351	279	26	361	540	180	197	247	415	69	90	384	384	340						
6131-K..0	1525	382	320	26	461	615	215	234	287	467	93	116	405	405	353						
6161-K..0	1680	484	320	26	461	705	230	230	310	526	56	85	477	477	413						

型号	代号	W1	W2	W3	S1	T	d1	d2	d3	d4	d5	F2max	H1	H2	H3	H4	H6	H7	K	L	N
6110-0....	180	52	27	φ13×23	340	19	160	123	97	52											
6110-0....	180	52	27	φ13×23	340	19	160	123	97	52											
6121-0....	200	57	29	φ13×23	382	19	182	142	113	67											
6131-0....	200	63	29	φ13×27	382	19	182	142	113	67											
6161-0....	250	81	41	φ13×27	450	22	200	156	130	80											

SKA 2BV系列水环式真空泵及压缩机电子样本

上海立申水泵制造有限公司 网址;www.lspv.cn

电话 : 021-66315716 56095669 56539939 传真 : 021-56537397

上海立申水泵制造有限公司

SHANGHAI LISHEN WATER PUMP MANUFACTURE CO.,LTD.

销售总部: 上海市共和新路2999弄16号 邮编P.C.: 200072

Sale Add.No.2999 Gong He Xin Road, Shanghai,P. R. China

电话Tel: 021-56539939 传真Fax: 021-56537397

厂址: 上海市金宝高科技工业园

ShangHai JinBao High-tech Industrial Park

网址Website: <http://www.lspv.cn>

邮箱Mail: shlshen@163.com